

# 平成25年度 大隅オープン冬季大会

平成25年11月11日

平成25年度大隅オープン冬季大会が11月10日志布志市志布志町総合運動公園体育館において行われました。男子A級ではチームはにわ(志布志市)竹川善規・高吉智志組が女子A級ではミレニウム(鹿屋市)の幸田花琳・幸田夏美組が優勝しました。その他入賞者は下記の通りです。また、今回の参加者は26団体79チームの158名でした。次回のオープン大会は平成26年2月9日に大隅春季大会が開催予定となっております。皆様の参加ご協力をお願い致します。

男子A級	第1位	チームはにわ	竹川 善規	高吉 智志
	第2位	日南クラブ	山口 剛司	久永 誠
	第3位		エントリー無し	
男子B級	第1位	γ-G	鹿屋 諒	山元 拓摩
	第2位	日高運送	末吉 秀太	大山 健太
	第3位	南大隅クラブ	濱田 裕也	畦地 勇輝
男子C級	第1位	鹿屋高校	今村 広嗣	明日山 嘉仁
	第2位	大丸アトム	三浦 翔流	谷口 湧哉
	第3位	鹿屋高校	岩満 光太郎	内田 利彦
男子初級	第1位	西原少年団	松元 純一	松元 祐輝
	第2位	末吉高校	豊留 翼	岩重 美穂
	第3位	末吉高校	西村 宣胤	長友 佑哉
女子A級	第1位	ミレニウム	幸田 花琳	幸田 夏美
	第2位	鹿屋女子高	中村 朱里	下川 美香
	第3位	羽根Lunクラブ	前原 千波	吉永 未来
女子B級	第1位	志布志高校	上档 ほなみ	上村 莉帆
	第2位	鹿屋高校	勘木 結里華	久保 朝美
	第3位	シヤトル・南大隅Z	内村 佳奈	小谷 恵理奈
女子C級	第1位	志布志高校	中原 聡子	鶴園 なつみ
	第2位	鹿屋女子高	山口 葵依	重田 愛美
	第3位	鹿屋高校	有木園 美郷	山下 今日子
女子初級	第1位	日高運送	新村 真奈美	甲斐 千春
	第2位	西原少年団	杉尾 花菜	黒木 ののか
	第3位	岩川高校	富永 桃香	萩迫 鮎美

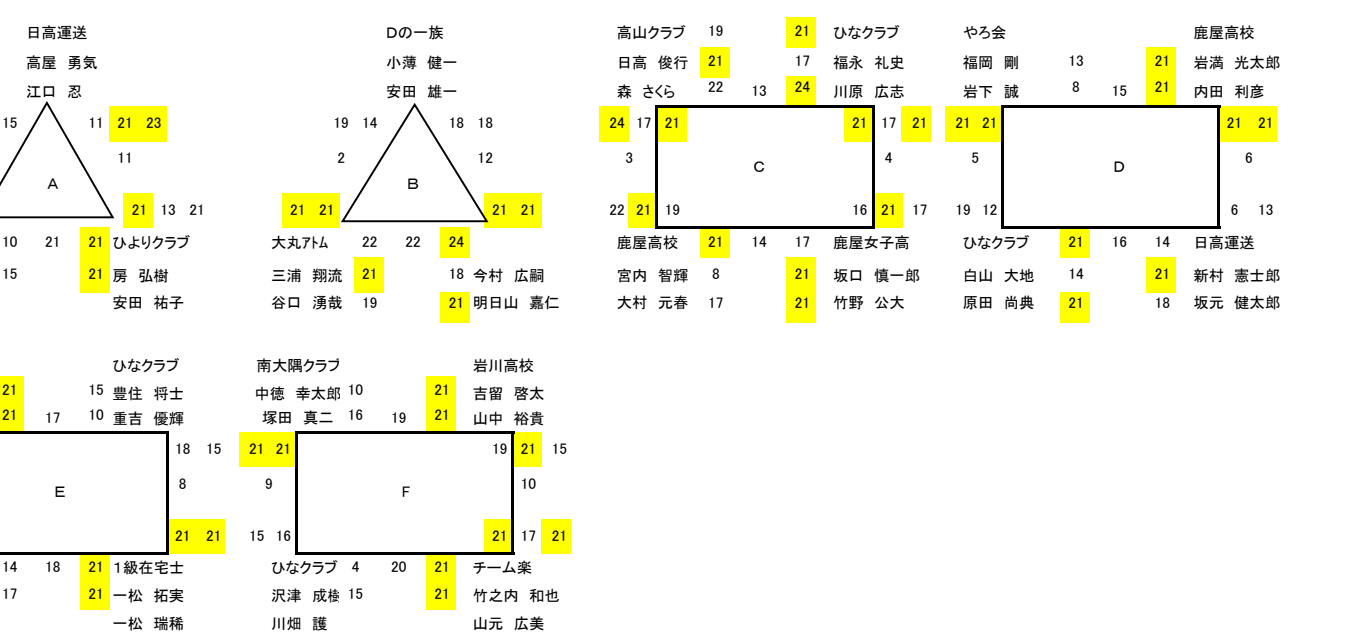
報告者 志布志市志布志町帖

曾於地区バドミントン協会 事務局 持富真吾

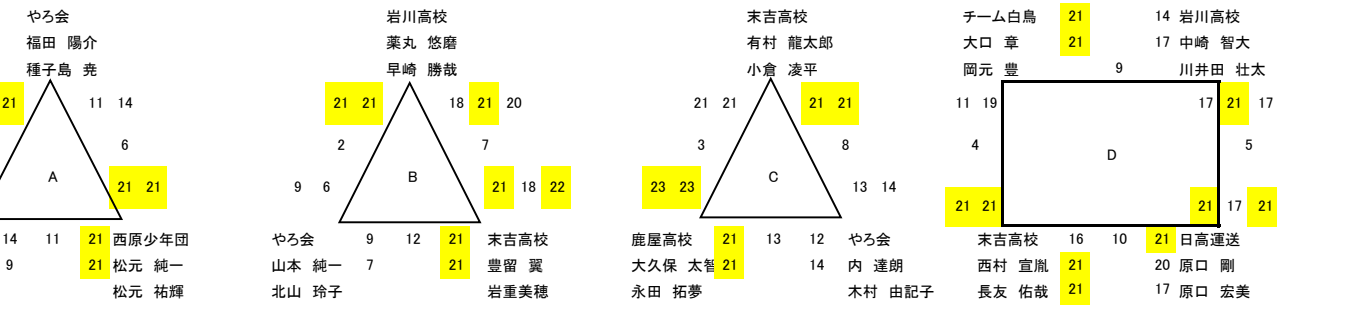
男子B級 Aパート	日南クラブ 山口剛誠 久永	日高運送 末吉秀太 大山健太	ひよりクラブ 岸本隆宏 岸本由香	Y-G 鹿屋諒 山元拓摩	G 志布志ファミリー 渡辺一彦 持富真吾	勝敗数	Bクラス 勝敗数	当該	得失 G	得失 点	順位
日南クラブ 山口剛誠 久永	18 - 21 21 - 15 24 1 22	21 - 15 23 - 21 6	15 - 21 13 - 21 8	21 - 11 21 - 15 3	21 - 11 21 - 15 3	3 - 1	/	有・無	6 3 3	15	/
日高運送 末吉秀太 大山健太	21 - 18 15 - 21 22 1 24	21 - 19 17 - 21 24 4 22	21 - 18 8 - 21 12 10 21	21 - 9 21 - 12 7	21 - 9 21 - 12 7	2 - 2	2 - 1	有・無	6 5 1	-3	2
ひよりクラブ 岸本隆宏 岸本由香	15 - 21 21 - 23 0 6 0	19 - 21 21 - 17 22 4 24	21 - 14 14 - 21 17 2 21	21 - 15 21 - 19 9	21 - 15 21 - 19 9	1 - 3	1 - 2	有・無	4 6 -2	-4	3
Y-G 鹿屋諒 山元拓摩	21 - 15 21 - 13 0 8 0	18 - 21 21 - 8 21 10 12	14 - 21 21 - 14 21 2 17	21 - 16 21 - 6 5	21 - 16 21 - 6 5	4 - 0	3 - 0	有・無	8 2 6	57	1
志布志ファミリー 渡辺一彦 持富真吾	11 - 21 15 - 21 0 3 0	9 - 21 12 - 21 0 7 0	15 - 21 19 - 21 0 9 0	16 - 21 6 - 21 0 5 0	16 - 21 6 - 21 0 5 0	0 - 4	0 - 3	有・無	0 8 -8	-65	4
斜線右側上部のみ入力のこと。斜線下は自動入力です。						10 = 10	6 = 6	当該 対象数	-6	0	

男子B級 Bパート	チームはにわ 竹川善規 高吉智志	チームスマイル・ミレニ 幸田和義 精松恒久	志布志高校 大迫拓斗 池田大輝	Y-G 宇都翔太 湯ノ谷孔明	G 南大隅クラブ 濱田裕也 畦地勇輝	勝敗数	Bクラス 勝敗数	当該	得失 G	得失 点	順位
チームはにわ 竹川善規 高吉智志	21 - 10 21 - 17 1	21 - 12 21 - 13 6	21 - 14 21 - 16 8	21 - 13 21 - 16 3	21 - 13 21 - 18 3	4 - 0	/	有・無	0	55	/
チームスマイル・ミレニ 幸田和義 精松恒久	10 - 21 17 - 21 0 1 0	21 - 12 21 - 13 4	21 - 11 21 - 17 10	18 - 21 16 - 21 7	18 - 21 16 - 21 7	2 - 2	2 - 1	有・無	0	8	2
志布志高校 大迫拓斗 池田大輝	12 - 21 13 - 21 0 6 0	12 - 21 13 - 21 0 4 0	18 - 21 16 - 21 2	11 - 21 21 - 17 21 9 23	11 - 21 21 - 17 21 9 23	0 - 4	0 - 3	有・無	0	-50	4
Y-G 宇都翔太 湯ノ谷孔明	14 - 21 16 - 21 0 8 0	11 - 21 17 - 21 0 10 0	21 - 18 21 - 16 0 2 0	25 - 23 18 - 21 15 5 21	25 - 23 18 - 21 15 5 21	1 - 3	1 - 2	有・無	0	-25	3
南大隅クラブ 濱田裕也 畦地勇輝	13 - 21 18 - 21 0 3 0	21 - 18 21 - 16 0 7 0	21 - 11 17 - 21 23 9 21	23 - 25 21 - 18 21 5 15	23 - 25 21 - 18 21 5 15	3 - 1	3 - 0	有・無	0	12	1
斜線右側上部のみ入力のこと。斜線下は自動入力です。						10 = 10	6 = 6	当該 対象数	0	0	

男子C級



男子初級



女子A級	羽根Lunクラブ 前原千波 吉永未来	ミレニアム 幸田花琳 幸田夏美	鹿屋女子高 中村朱里 下川美香	勝敗数	得失点	順位
		13 - 21 8 - 21 1	14 - 21 12 3 21	0 - 2	-35	3
	21 - 13 21 - 8 0 1 0		21 - 11 21 - 18 2	2 - 0	34	1
	21 - 14 19 - 21 21 3 12	11 - 21 18 - 21 0 2 0		1 - 1	1	2
斜線右側上部のみ入力のこと。斜線下は自動入力です。				3 = 3		

女子B級 Aパート	羽根LUNクラブ 前原千波 吉永未来	鹿屋高校 勸木結里華 久保朝美	志布志高校 堂園桃子 堂園瑞希	志布志高校 堂園桃子 堂園瑞希	ミレニアム 幸田花琳 幸田夏美	鹿屋女子高 中村朱里 八木南々子	勝敗数	Bクラス 勝敗数	当該	得失 G	得失 点	順位
		21 - 13 21 - 15 1	21 - 16 21 - 16 6	13 - 21 8 - 21 A1	18 - 21 21 - 19 22 3 20		3 - 1		有・無	6 3 3	4	
	13 - 21 15 - 21 0 1 0		21 - 19 15 - 21 21 4 17	9 - 21 11 - 21 10	17 - 21 21 - 14 21 7 17		2 - 2	2 - 0	有・無	4 6 -2	-29	1
	16 - 21 16 - 21 0 6 0	19 - 21 21 - 15 17 4 21		10 - 21 7 - 21 2	16 - 21 17 - 21 9		0 - 4	0 - 2	有・無	1 8 -7	-44	3
	21 - 13 21 - 8 0 A1 0	21 - 9 21 - 11 0 10 0	21 - 10 21 - 7 0 2 0		21 - 9 21 - 19 5		4 - 0		有・無	8 0 8	82	
	21 - 18 19 - 21 20 3 22	21 - 17 14 - 21 17 7 21	21 - 16 21 - 17 0 9 0	9 - 21 19 - 21 0 5 0			1 - 3	1 - 1	有・無	4 6 -2	-13	2
斜線右側上部のみ入力のこと。斜線下は自動入力です。				10 = 10	3 = 3	当該 対象数			-8	0		

棄権

女子B級 Bパート	鹿屋女子高 中村朱里 下川美香	鹿屋高校 仲栄眞優理 精松晴香	志布志高校 上档ほなみ 植村莉帆	日高運送 上山沙也加 榎下夏美	シャトル南大隅 内村佳奈 小谷恵理奈	勝敗数	Bクラス 勝敗数	当該	得失 G	得失 点	順位	
		21 - 0 21 - 0 1	15 - 21 21 - 8 21 6 18	21 - 13 16 - 21 21 8 15	21 - 19 15 - 21 21 3 19		4 - 0		有・無	8 3 5	59	
	0 - 21 0 - 21 0 1 0		0 - 21 0 - 21 0 4	0 - 21 0 - 21 0 10	0 - 21 0 - 21 0 7		0 - 4	0 - 3	有・無	0 8 -8	-168	4
	21 - 15 8 - 21 18 6 21	21 - 0 21 - 0 0 4 0		16 - 21 21 - 17 21 2 18	21 - 17 13 - 21 21 9 14		3 - 1	3 - 0	有・無	7 4 3	37	1
	13 - 21 上山沙也加 15 8 21	21 - 0 21 - 0 0 10 0	21 - 16 17 - 21 18 2 21		12 - 21 18 - 21 5		1 - 3	1 - 2	有・無	4 6 -2	19	3
	19 - 21 21 - 15 19 3 21	21 - 0 21 - 0 0 7 0	17 - 21 21 - 13 14 9 21	21 - 12 21 - 18 0 5 0			2 - 2	2 - 1	有・無	6 4 2	53	2
斜線右側上部のみ入力のこと。斜線下は自動入力です。				10 = 10	6 = 6	当該 対象数			2	0		

**女子C級**

鹿屋高校 藤田 美優 愛甲 佳子	志布志高校 留中 真鼓 21 田之口 優香 21	鹿屋高校 吉原 菜々美 15 上山 梨乃 18	末吉高校 落合 嘉菜 16 長峰 あずさ 14	鹿屋高校 有木 美郷 21 山下 今日子 21	鹿屋女子高 21 西小野 明日香 12 鮎川 みずき 21	18 岩川高校 21 萩迫 優香 13 佐野 なつみ
------------------------	--------------------------------	-------------------------------	-------------------------------	-------------------------------	-------------------------------------	----------------------------------

末吉高校 23 15 21 西原少年団  
小川原 咲 21 16 木佐貫 つかさ  
鯨島 由紀 木佐貫 ちひろ

鹿屋女子高 21 10 12 末吉高校  
山口 葵依 21 12 豊留 美玖  
重田 愛美 米澤 春香

鹿屋高校 12 12 21 シャトル・南大隅Z  
山田 菜々湯 19 21 内村 和美  
今吉 紗莉芽 湊原 留美

志布志高校 21 14 4 鹿屋高校  
中原 聡子 21 8 吉本 朱里  
鶴園 なつみ 川畑 杏奈

**女子初級**

日高運送 新村 真奈美 甲斐 千春	西原少年団 杉尾 花菜 黒木 ののか	ツインズ 榎木田 祐菜 金山 小雪
-------------------------	--------------------------	-------------------------

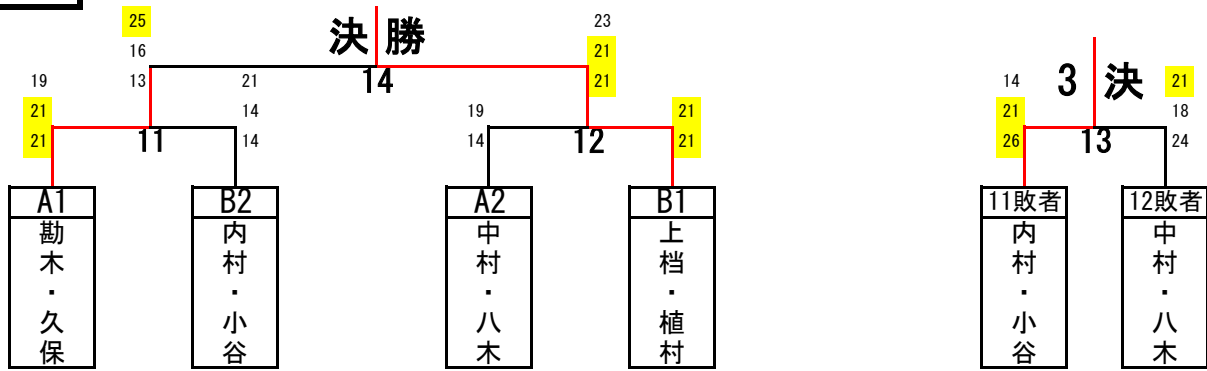
西原少年団 21 7 10 末吉高校  
岡岡 菜々子 21 15 稲留 みさと  
本田 こはる 川畑 星奈

岩川高校 19 8 21 Y-G  
富永 桃香 24 22 緒方 樹里  
萩迫 鮎美 21 17 田中 瑠子

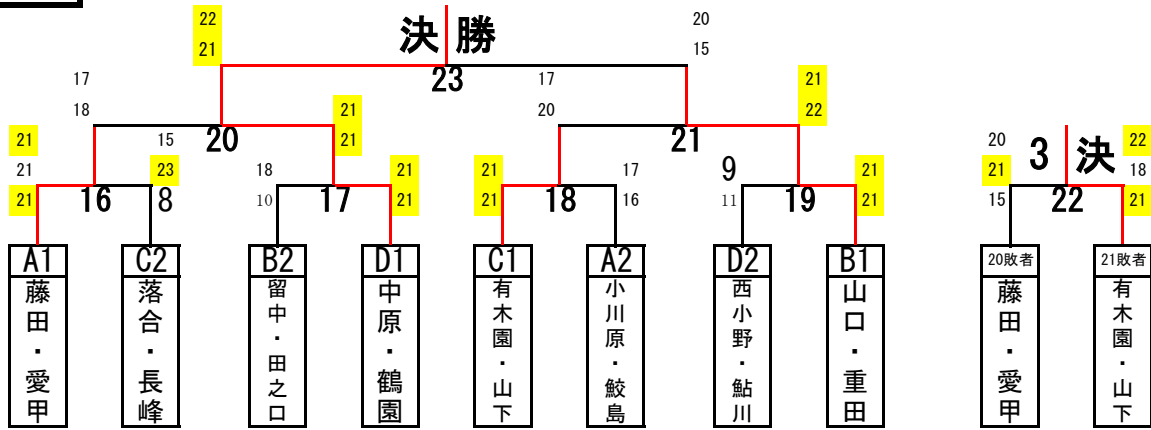
志布志高校 16 9 21 西原少年団  
岩下 菜奈 21 3 町田 怜生  
和田 鈴 21 17 竹中 梨緒



## 女子B級



## 女子C級



## 女子初心者級

